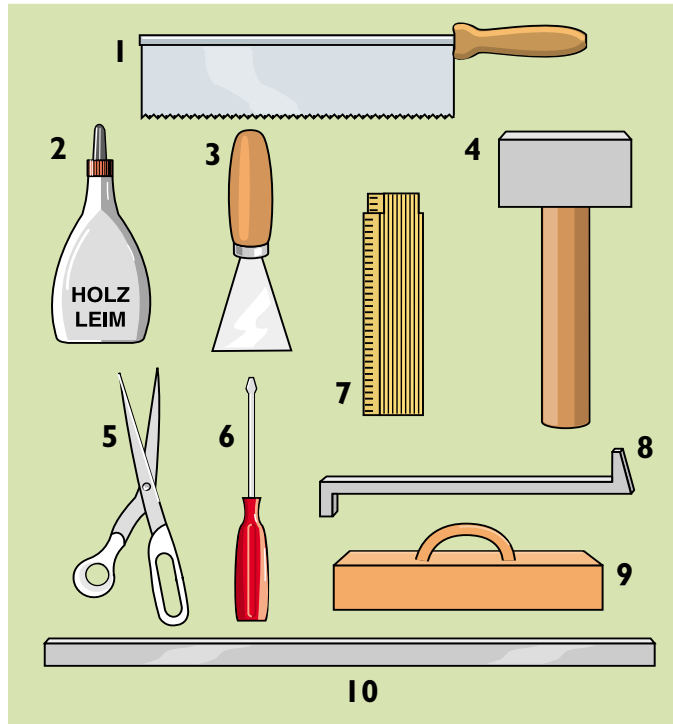


# Dielen und Parkett verlegen

Parkettböden sind „fußwarm“, strapazierfähig und langlebig. Das natürliche Spiel der Maserung, der Verlegerhythmus, die Unregelmäßigkeiten im Farbton machen einen Holzboden zu einem bildschönen und zudem verlässlichen Weggefährten.



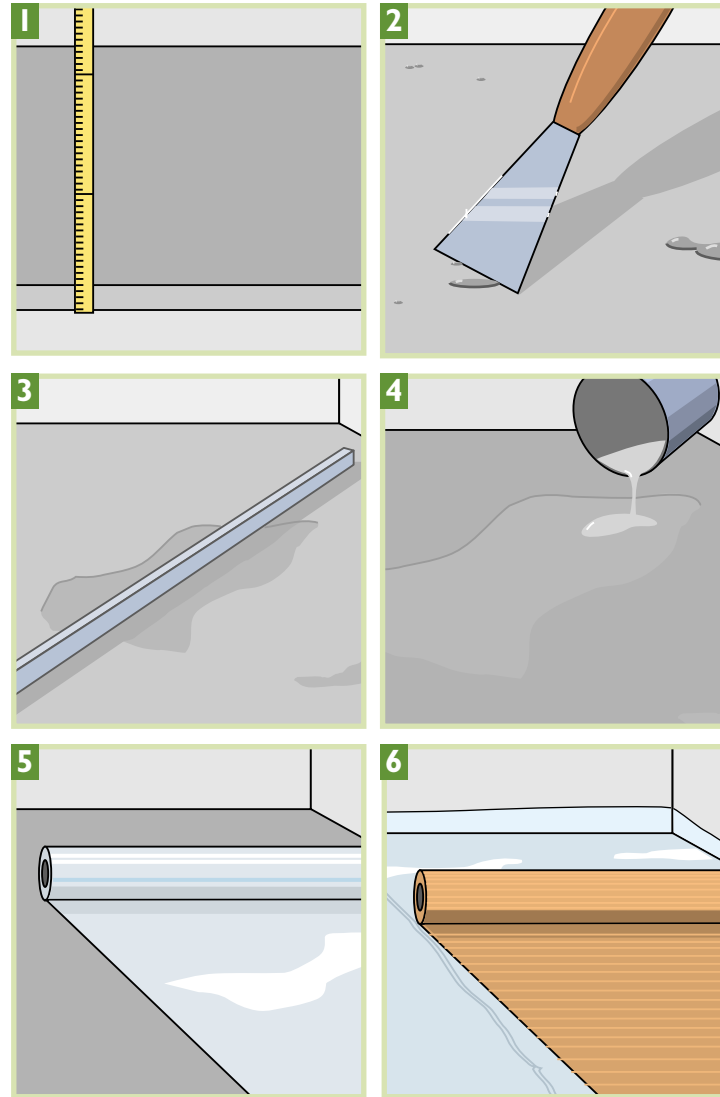
## Die Werkzeuge

- 1 Feinsäge
- 2 Holzleim
- 3 Spachtel
- 4 Fäustel
- 5 Schere
- 6 Schraubendreher
- 7 Zollstock
- 8 Zugschrauben
- 9 Schlagholz
- 10 Richtlatte

## Materialien

- Ausgleichsmasse**  
zum Ausgleichen von Bodenunebenheiten
- Parkett-Unterlage**  
dient als Feuchtigkeitssperre
- Wellpappe**  
zur Trittschalldämmung
- Fußleisten**  
gibt es in verschiedenen Materialien und Formen

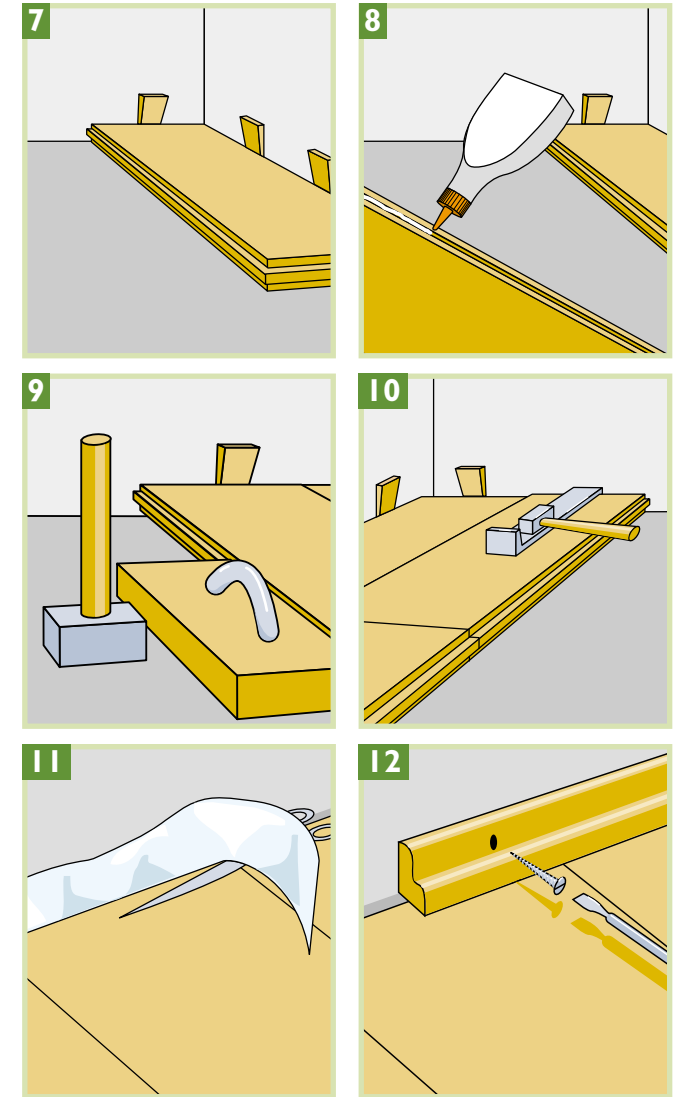
## Untergrund vorbereiten



- 1 Der Untergrund muss eben, glatt und trocken sein. Estrich braucht pro Zentimeter Dicke ca. eine Woche zum Trocknen
- 2 Unebenheiten sind vor dem Verlegen des Parketts abzuschleifen; Mörtelreste werden mit dem Spachtel abgekratzt.
- 3 Mit einer Richtlatte werden Bodenunebenheiten überprüft.
- 4 Mit flüssiger Ausgleichsmasse die Mul-

- den füllen; danach mit einem breiten Spachtel glatt streichen.
- 5 Eine Parkett-Unterlage bei Zement-, Anhydritestrich- oder Rohbetondecken übernimmt die Funktion der Feuchtigkeitssperre und wird auf dem Unterboden ausgelegt.
- 6 Des Weiteren erhöht eine Trittschalldämmung (Wellpappe), die ebenfalls vollflächig ausgelegt wird, den Gehkomfort.

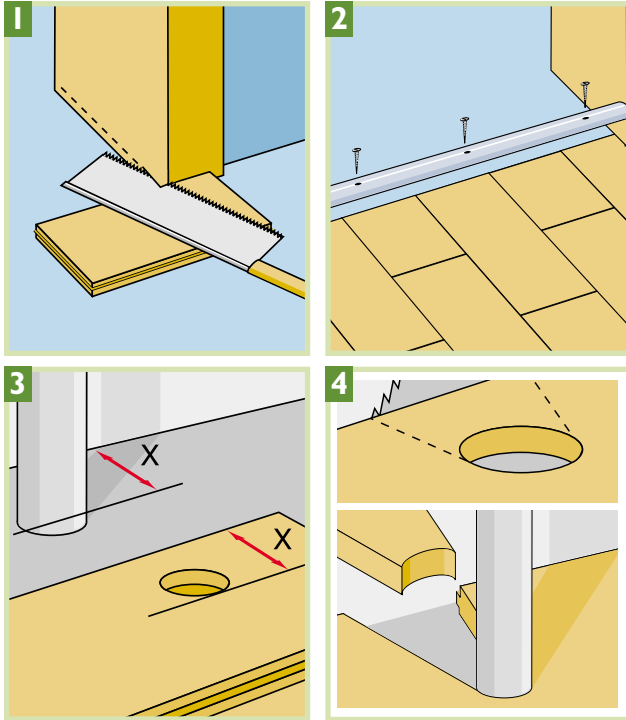
## Dielenparkett verlegen



- 7 Mit dem Verlegen an einer Wandseite beginnen. Die erste Dielenreihe wird mit der Nut zur Wand geradlinig ausgerichtet (Mit Holzkeilen eine 10 mm breite Dehnungsfuge einstellen).
- 8 Bei den nachfolgenden Elementen der ersten Reihe Holzleim stirnseitig in die Nut der folgenden Elemente, bei den nächsten Reihen auch in die

- Längs-Nut einfüllen.
- 9 Mit Schlagklotz und Hammer die Elemente fugendicht zusammentreiben.
- 10 Elemente am Anfang und Ende können mit dem Schlägeisen problemlos eingefügt werden.
- 11 Überstehende Folie kann abgeschnitten werden.
- 12 Fußleisten montieren.

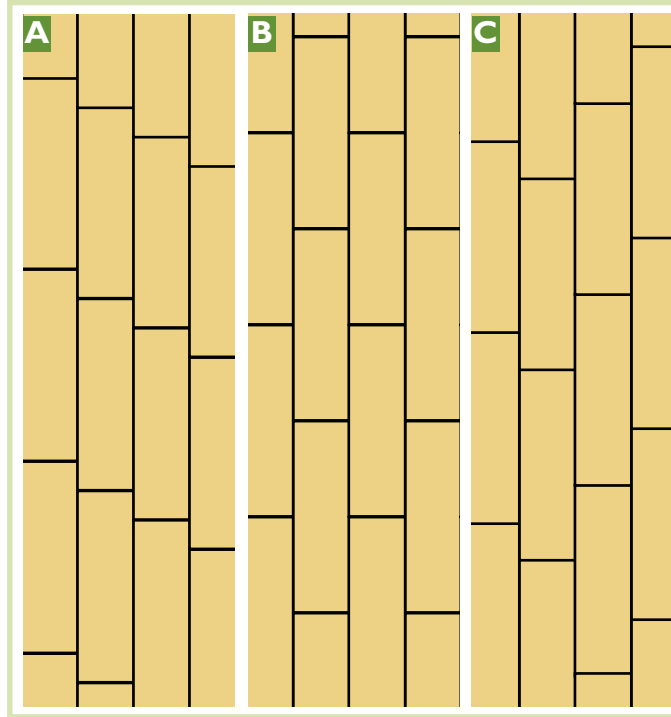
## Knifflige Stellen leicht gemacht



- 1 Bei Holzzargen werden die seitlichen Schenkel um die Stärke der Parkett-Diele mit einer feinzahnigen Säge abgelängt. Ein Abfallbrettchen dient als Schneidehilfe für ein exaktes Maß. Bei Stahlzargen muß das Parkett sauber ausgesägt werden.
- 2 Mit Profilschienen, die es in den verschiedensten Ausführungen gibt, wird der Übergang zu anderen Räumen, bzw. Bodenbelägen abgedeckt.
- 3 Heizungsrohre werden, wie hier gezeigt, auf das Parkett-element übertragen und gebohrt. Beim Lochdurchmesser sollte ebenfalls eine Dehnungsfuge berücksichtigt werden. Er sollte daher etwas größer gewählt werden.
- 4 Ein Teilstück aussägen. Die Schnittrichtung sollte schräg nach außen gehen, damit das Holzstückchen danach leichter eingefügt werden kann.

## Verlegearten

Bei den hier abgebildeten Verlegearten handelt es sich um  
 A Schiffsbodenparkett B englische Verlegung C wilde Verlegung

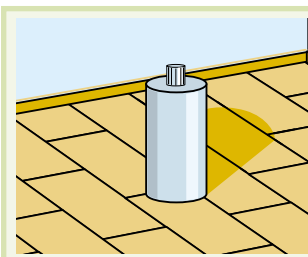
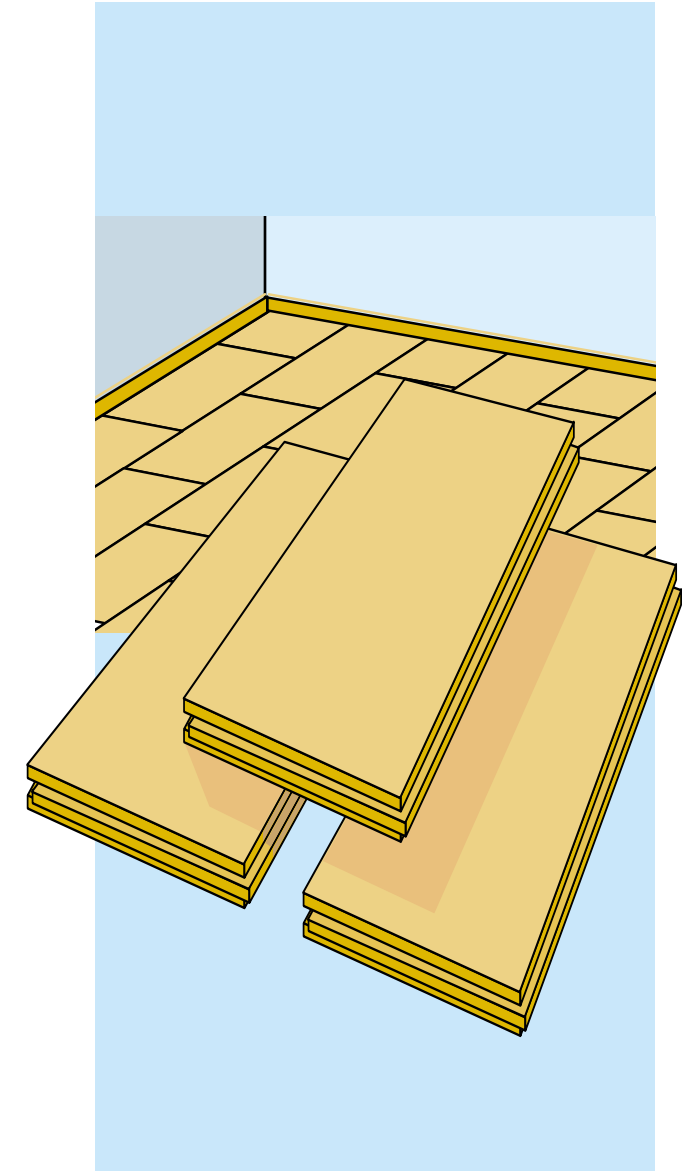


Das Naturprodukt Holz – für Parkett werden in der Regel Harthölzer wie Eiche, Buche, Ahorn, Rotbuche, Esche und überseeische Hölzer wie Wenge und Mahagoni verwendet – gibt jedem Raum das unverwechselbare Privileg des Besonderen und bietet auch aus baubiologischer Sicht mehrere Vorteile: naturgesund, pflegeleicht, dauerhaft und wirtschaftlich, einbaufertig vorbereitet und sofort begebar versiegelt, kinderfreundlich und fußwarm.

In unseren Arbeitstipps können wir nur die wichtigsten Arbeitsschritte erläutern. Wenn Sie besondere Fragen oder ein Problem bei Ihrer Arbeit haben, dann sprechen Sie mit unseren Fachberatern.



# Dielen und Parkett verlegen



Parkettboden ist einfach zu pflegen. Fegen, Staub saugen und von Zeit zu Zeit feucht wischen. Dabei kann etwas Parkettpflegemittel verwendet werden. Zum Schutz der Parkettoberfläche sollten Möbelfüße mit Filzplättchen versehen werden.